

Modularna horizontalna linija thermaline 80 - 2 Zone Indukcijsko kuhalo, 1 strana

STAVKA #: _____

MODEL # _____

NAZIV # _____

SIS # _____

AIA # _____



588019 (MAIBAADOAO)

Indukcijsko kuhalo, gornji
model, 2 zone, rukovanje s
jedne strane

Glavne značajke

- Brzina zagrijavanja/ ponovnog zagrijavanja do pune snage.
- Niska razina disperzije topline u kuhinju.
- Zaštita od pregrijavanja: temperaturni senzor isključuje napon u slučaju pregrijavanja.
- Lonci se jednostavno prenose sa jedne zone na drugu, bez dizanja.
- Glatka stakleno-keramička površina može se jednostavno i brzo očistiti, jamčeći maksimalnu higijenu.
- Svi važni dijelovi su lako dostupni sa prednje strane.
- Sustav prijanjanja između uređaja THERMODUL spoj neomogućuje dostup prljavštine do suštinskih dijelova uređaja te pojednostavnjuje micanje uređaja uslijed zamjene ili servisa.
- Metalni regulatori sa oblogom od silikona "soft" nježan dodir za jednostavno rukovanje i čišćenje. Specijalni dizajn regulatora onemogućava dostup prljavštine ili tekuće do vitalnih dijelova uređaja.
- 9 razina snage.
- Veliki, lako vidljivi digitalni displej za prikaz temperature i razine snage, proizveden je od temperiranog stakla kako bi bio otporan na grijanje i kemikalije.

Konstrukcija

- Kontrolna lampica za svaku zonu.
- Radna ploha 2mm u od nehrđajućeg čelika 1.4301 (AISI 304).
- Ravna radna ploha sa minimalnim mogućim zonama nečistoća za jednostavno čišćenje cjelokupne površine.
- Unutarnji okvir sa čvrstom konstrukcijom od nehrđajućeg čelika debljine 2mm i 3mm u 1.4301 (AISI 304).
- Uređaj izrađen u skladu sa DIN 18860_2 i 20mm debljine okapnice.
- Uređaj izrađen u skladu sa normama DIN 18860_2 sa 20mm okapnice i 70mm sokla.
- Zaštita od vode IPX5.

Održivost



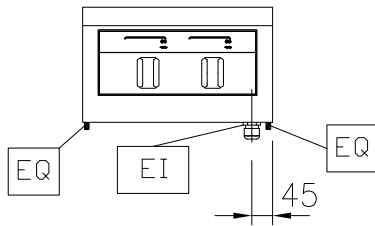
- Ovaj model je u skladu sa švicarskim Pravilnikom o energetskej učinkovitosti (730.02).

Opcijska dodatna oprema

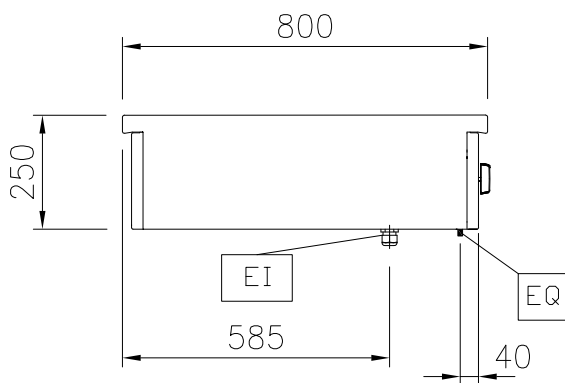
- Strugalo za infracrvena i indukcijnska kuhala PNC 910601
- Set za spoj vodilica, 800mm PNC 912500

ODOBRENJE: _____

Prednja/e

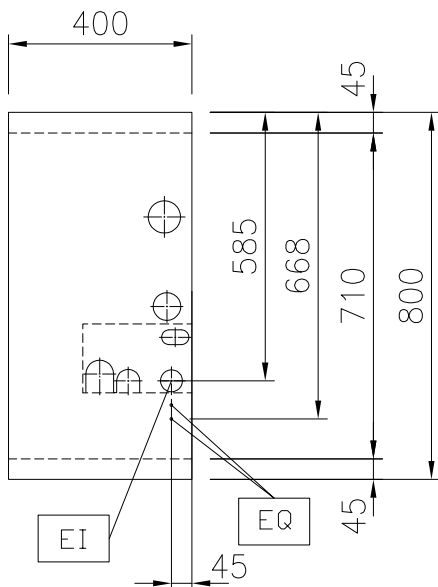


Bočna/o



EI = Električki priključak
EQ = Ekvipotencijalni vijak

Gornja/e



Električki

Napon napajanja: 400 V/3N ph/50/60 Hz
Ukupna snaga: 10 kW

Ključne informacije:

Vanjske dimenzije, širina: 400 mm
Vanjske dimenzije, dubina: 800 mm
Vanjske dimenzije, visina: 250 mm
Neto težina: 22 kg
Konfiguracija: Pristup s jedne strane; Top
Snaga prednjih ploča: 5 - 0 kW
Snaga stražnjih ploča: 5 - kW
Dimenzija prednjih ploča: 320x330
Dimenzija stražnjih ploča: 320x330
Dimenzija indukcijske ploče (širina): 400 mm
Dimenzija indukcijske ploče (dubina): 800 mm

Održivost

Potrošnja struje: 15 Amps